

产品规格书

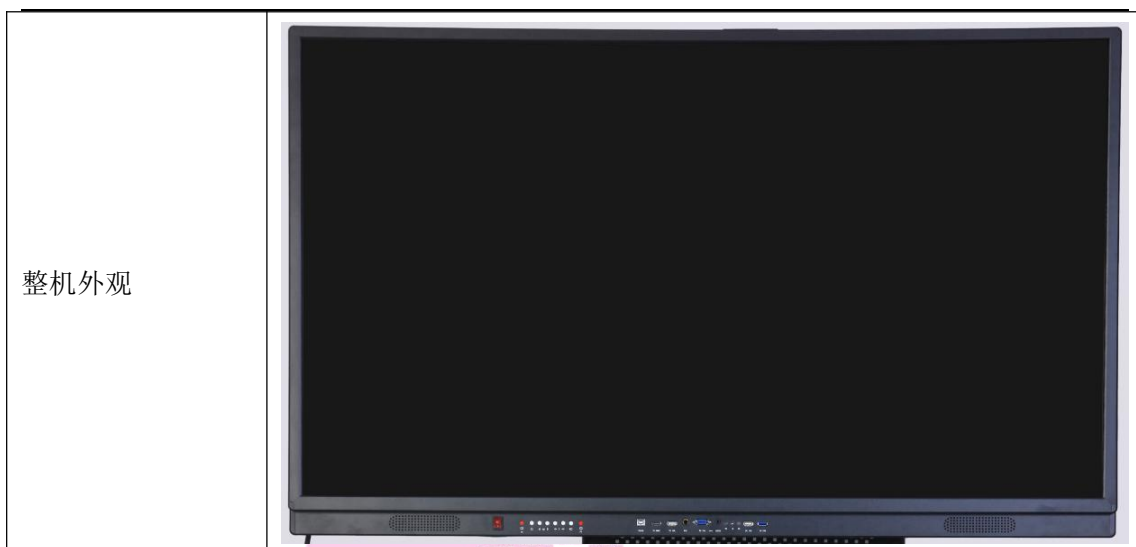
产品名称：教学一体机

产品型号：KS-JX55P

主要特性：55 英寸、LED 液晶屏、红外多点触摸、教学软件

1. 产品功能

电视功能	<p>有线电视收看播放功能</p> <p>USB 多媒体文件播放功能</p> <p>Android5.0 嵌入式系统</p>
触摸功能	<p>支持 10 点电脑触摸操作</p> <p>支持图像放大、缩小、旋转</p> <p>支持各信号源切换后，触摸功能可用</p> <p>支持各信号源显示状态下，通过触摸控制信号源、音量等菜单控制</p>
其他功能	<p>睡眠定时、关机记忆</p> <p>支持遥控器代替键盘，实现 F1~F12 按键功能，遥控电视电源开机功能</p> <p>支持光感识别，实现对不同光亮的环境下，自动调整屏幕亮度功能</p> <p>支持触摸菜单，实现返回键、菜单操作、任务预览、通道切换、音量调整、快捷电子白板操作等功能</p> <p>支持在系统主页面点击任一信号源</p> <p>支持遥控器童锁功能</p> <p>支持无线 wifi，有线 LAN</p> <p>支持前置按键一键开关电脑、电视、一键电脑复位以及主页键功能</p> <p>支持外接高清摄像头拍照，录像功能（需要选件支持）</p> <p>前置 VGA、HDMI、USB2.0、USB3.0、Touch 接口，便于用户使用</p>



2. 整机特性

外壳及外观	铝合金面框角块设计、前置按键、前置端口、前置喇叭
整机外形尺寸	1254×765×63mm
最大功耗率	≤170W(不含电脑)
待机功率	≤0.5W

3. 系统参数

处理器	CORTEX A53 双核 1.3GHz
系统	Android5.1 嵌入式系统
内存	DDR3 1G
存储空间	4GB
外部存储	SD 卡最大拓展 128G；USB2.0/3.0 最大支持 1T

4. 显示参数

显示屏尺寸	55 英寸 (16: 9)
显示屏类型	LED 液晶显示屏
画面显示尺寸	1210 (H) × 680mm (V)
物理分辨率	1920 (H) × 1080 (V) (Full HD)
显示色彩	10bit, 1.07B
刷新率	60HZ

亮度	400cd/m ²
对比度	4000: 1
视角（度）	178°
显示屏防护	4mm 全钢化高防爆玻璃
背光灯寿命	50000 小时

5. 电视参数

图像制式	PAL/SECAM/NTSC (Option)
声音制式	BG /DK /I/L
频道储存	200 个
解码	3D 数字梳状滤波器、3D 图像运动降噪、3D 运动自适应梳状滤波等
喇叭规格	10W /8 欧× 2 扬声器
音频特性	平衡，自动音量控制，环绕声，均衡器
输入端口	AV 端口：1 组
	RF 端口：1 组
	音频端口：1 组（与前置复用）
	色差端子：1 组
	TOUCH PORT：前置 1 组
	HDMI 端口：1 组（前置）
	USB2.0 端口：4 组（前置 1 组） USB3.0 端口：1 组（前置 1 组，只支持 PC 下使用）
	耳机：1 组

6. 电脑参数

芯片组	Intel HM76
CPU	Intel Core i3（选配）
内存	DR3 1600MHz 4G 最大可支持 8G
储存	固态硬盘（SSD 128G）
显卡	Intel 核芯显卡 Intel HD Graphics
接口	4 路 USB2.0、2 路 USB3.0、1 路 RJ45 网络接口、1 路 MIC 输入、 1 路 HDMI 输出、1 路 VGA 输出、1 路 LINE 输出、支持 wifi 802.11b/g/n

操作系统	Windows 7 旗舰版操作系统
------	-------------------

7. 触摸参数

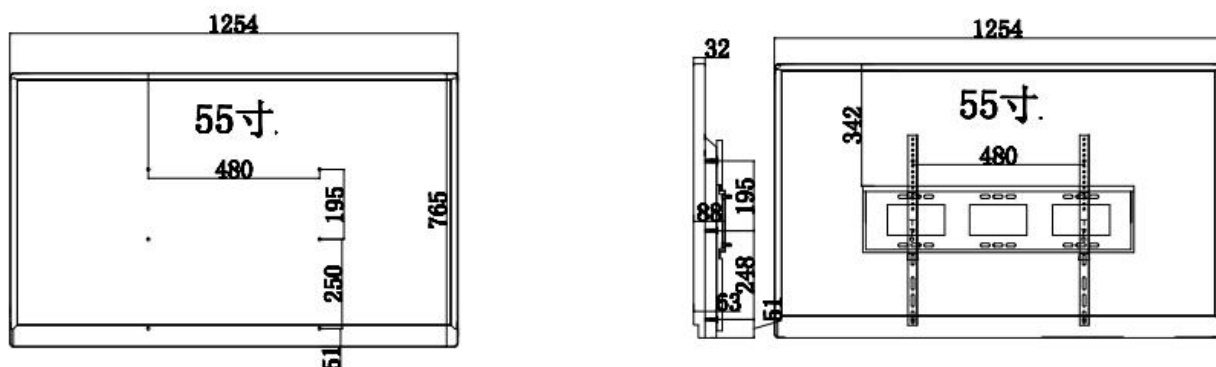
触摸嵌入方式	内置一体式，非外挂式
触摸感应技术	红外感应识别触摸技术（10点）
书写方式	手指、触摸笔或其它直径不小于 5mm 非透明物体（多点 8mm）
光标速度	120 点/s
定位精度	90%以上触摸区域为±2mm
通讯接口	B 型 USB 公头
触摸分辨率	32767*32767
触摸次数	理论无限次
计算机响应	系统自动识别；≤15ms
驱动程序	免驱

8. 标准随机附件(根据实际情况配附件)

名称	数量
55 寸教学一体机	1 台
遥控器	1 个
保修卡	1 本
触摸笔	1 支
合格证	1 张
说明书	1 本
1.5 米电源线	1 根

9. 整机尺寸图(仅供参考以实物为准)

单位：mm



超薄超窄边，最窄边框仅18mm
安全圆弧角设计，简洁大方

